

Notice supplémentaire

Ces instructions d'installation supplémentaires doivent être utilisées en complément des principales instructions d'installation et du manuel du propriétaire fournis avec la porte. Ce document ne contient que les instructions qui diffèrent de celles de l'installation ordinaire. Tous les avertissements et mises en garde figurant dans le manuel principal sont également valables pour ces instructions supplémentaires.

www.wayne-dalton.com

Outils nécessaires:

Perceuse électrique
Mèche de 1/8 po
Clé à douille de 7/16 po
Ruban à mesurer

Enrouleurs de câbles

Inspectez avec précaution les câbles de levage de contrebalancement sur votre porte. S'ils sont usés, effilochés ou rompus, contactez une entreprise qualifiée d'entretien de portes pour remplacer les câbles de levage de contrebalancement avant d'installer les enrouleurs de câbles.

AVERTISSEMENT

L'UTILISATION D'UNE PORTE AVEC DES CÂBLES DE LEVAGE DE CONTREBALANCEMENT EFFILOCHÉS OU ROMPUS PEUT PROVOQUER DES BLESSURES GRAVES, VOIRE MORTELLES. CONTACTEZ UNE ENTREPRISE QUALIFIÉE D'ENTRETIEN DE PORTES POUR REMPLACER LES CÂBLES EFFILOCHÉS OU ROMPUS AVANT D'INSTALLER LES ENROULEURS DE CÂBLES.

AVERTISSEMENT

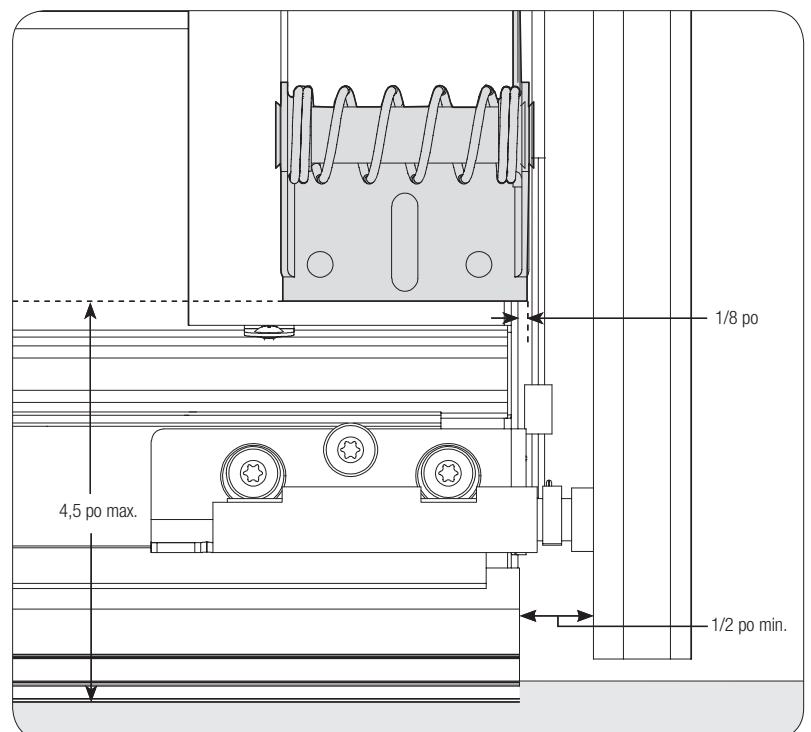
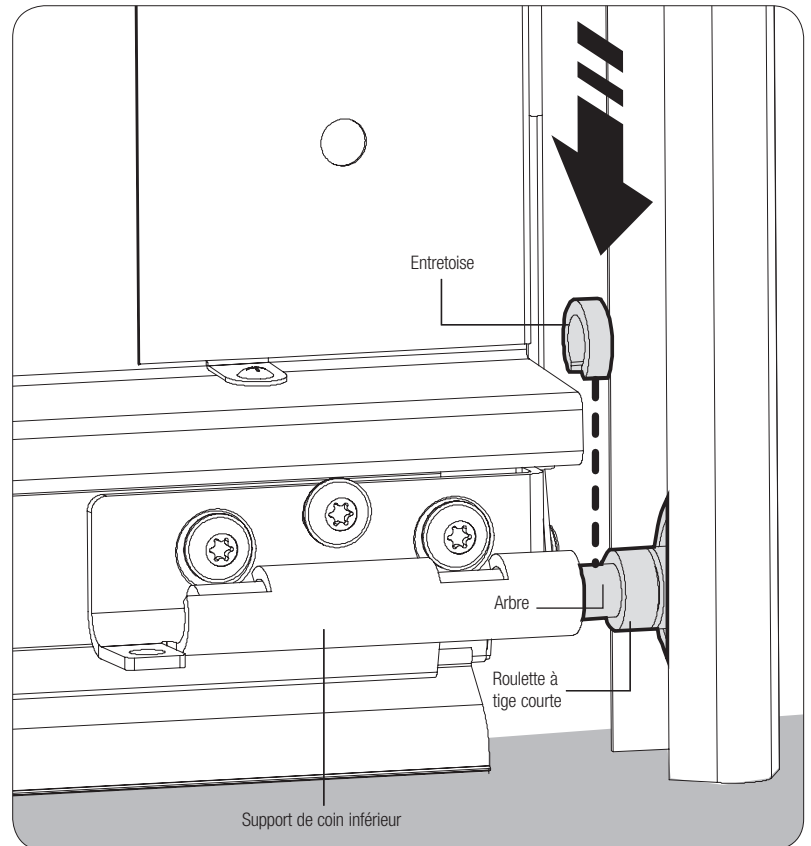
N'ESSAYEZ PAS DE DESSERRER OU DE RETIRER LES SUPPORTS DES COINS INFÉRIEURS. ILS SONT UNE TENSION EXTRÊME DE RESSORTS ET PEUVENT PROVOQUER UNE BLESSURE GRAVE, VOIRE MORTELLE.

Poussez l'entretoise sur l'arbre entre la roulette à tige courte et le support de coin inférieur. Utilisez une entretoise supplémentaire si cela est nécessaire pour obtenir un dégagement minimum de 1/2 pouce.

En cas de dégagement inférieur à 1/2 pouce, desserrez les tire-fonds fixant le rail sur le mur et ajustez le rail afin d'obtenir le dégagement de 1/2 pouce. Resserrez les tire-fonds.

Positionnez l'assemblage d'enrouleur de câble droit (noir) directement au-dessus du support de coin inférieur de la porte de garage. L'assemblage d'enrouleur de câble doit dépasser de 1/8 pouce de l'extrémité de la section de porte. Assurez-vous que l'espace entre le chant inférieur de la porte et le bas de l'enrouleur de câble est inférieur à 4,5 pouces.

IMPORTANT®: LES COTE DROIT ET GAUCHE SONT TOUJOURS DÉTERMINÉS EN REGARDANT VERS L'EXTÉRIEUR À PARTIR DE L'INTÉRIEUR DU BÂTIMENT.



Assemblage d'enrouleur de câble

Fixez les assemblages d'enrouleurs de câble avec 2 vis autoperceuses de 1/4 po - 20 x 11/16 po (utilisez 2 tire-fonds de 1/4 po x 1 po pour les portes en bois). Une fois les assemblages d'enrouleurs de câble fixés sur la section inférieure, placez le manchon en plastique au-dessus du câble de levage de contrebalancement, faites tourner le bras de l'enrouleur de câble vers le haut et fixez-le sur le manchon en plastique.

Répétez la même procédure pour l'assemblage d'enrouleur de câble du côté gauche (rouge).

REMARQUE: il est conseillé de percer des avant-trous de 1/8 po dans les portes en bois avant de procéder à la fixation.

